

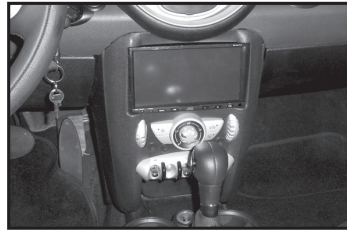


Installation instructions for part 99-9309

Mini Cooper 2007-2015 99-9309

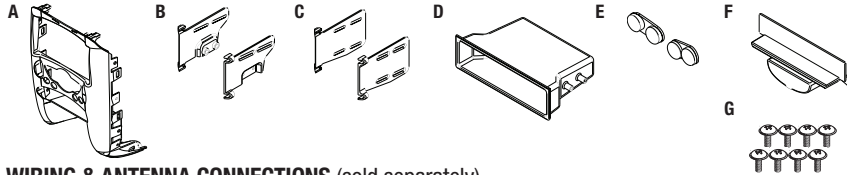
KIT FEATURES

- ISO DIN radio provision with pocket
- ISO DDIN radio provision



KIT COMPONENTS

- A) Radio housing • B) ISO DIN brackets • C) ISO DDIN brackets • D) Pocket • E) Climate control button covers
- F) Speedometer blank-out panel • G) (8) #8 3/8" Phillips screws



WIRING & ANTENNA CONNECTIONS (sold separately)

Wiring Harness: • 40-EU10

Antenna Adapter: • BMRC-01

APPLICATIONS

See inside front cover

Table of Contents

Dash Disassembly 2-4

Kit Preparation 5

Kit Assembly

- ISO DIN radio provision with pocket 6
- ISO DDIN radio provision 7

TOOLS REQUIRED

- Phillips Screwdriver • Panel Removal Tool
- Socket Wrench • T-20 Torx Driver • T-30 Torx Driver

CAUTION! Metra recommends disconnecting the negative battery terminal before beginning any installation, unless the vehicle manufacturer recommends against so. Please check with your local Dealership for more information. All accessories, switches, climate controls panels, and especially air bag indicator lights must be connected before reconnecting the battery or cycling the ignition. Also, do not remove the factory radio with the key in the on position, or the vehicle running. It would be best to remove the key from the ignition and then wait a few seconds before removing the factory radio.

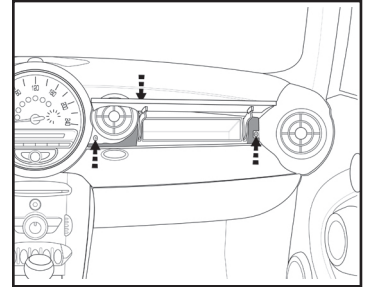
REV 10/12/2015 INST99-9309

Applications

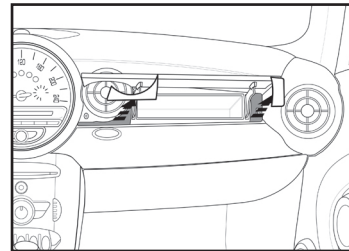
MINI	Cooper Convertible (without high-def display)
Cooper (All excluding convertible)	2013-2015
2007-2008	Cooper Coup (without high-def display)
Cooper (without high-def display)	2013-2015
2009-2012	Cooper Roadster (without high-def display)
	2013-2015

Dash Disassembly

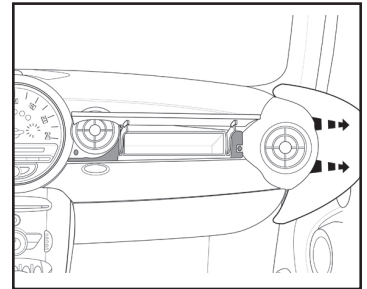
1. Open the upper glove box, and remove (2) screw covers from the left and right side. (Figure A)
2. Remove (2) T-20 Torx screws from under the left side cover on the speedometer panel, and (1) from under the right side cover on the a/c vent. (Figure B)
3. Unclip and remove the panel from the passenger side of the dashboard facing the door. (Figure C)



(Figure B)



(Figure A)

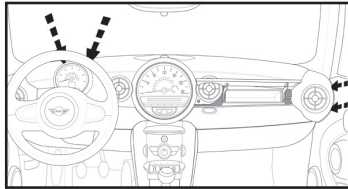


(Figure C)

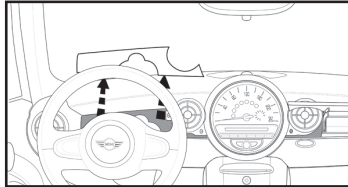
Continued on the next page

Dash Disassembly

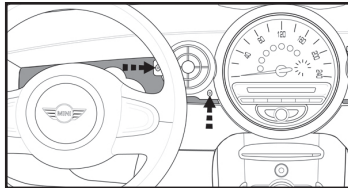
4. Remove (2) T-20 Torx screws from the passenger side a/c vent facing the door, and then unclip the vent and let it hang. (Figure D)
5. Remove (2) T-30 Torx screws securing the tachometer to the steering column, and then let hang. (Figure D)
6. Unclip and remove the painted panel behind the tachometer. (Figure E)
7. Remove (2) T-20 Torx screws from the speedometer panel. (Figure F)



(Figure D)



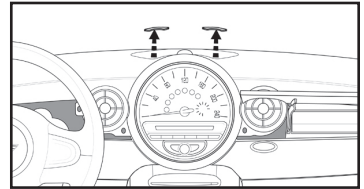
(Figure E)



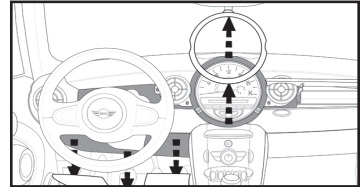
(Figure F)

8. Remove (2) screw covers inside the vent above the speedometer, and then remove (2) T-20 Torx screws uncovered. (Figure G)
9. Remove the speedometer trim panel, and then disconnect the hazard switch. (Figure H)
10. Remove (3) T-20 Torx screws securing the driver's knee bolster panel, and then remove. (Figure H)
11. Unclip the panels from the driver and passenger side of the center stack, and then remove (2) T-20 Torx screws from each side. (Figure I)
12. Unclip the trim panel from the bottom of center stack, and then remove (1) T-30 Torx screw. (Figure I)

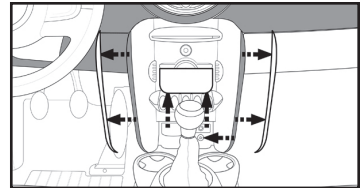
Continued on the next page



(Figure G)



(Figure H)

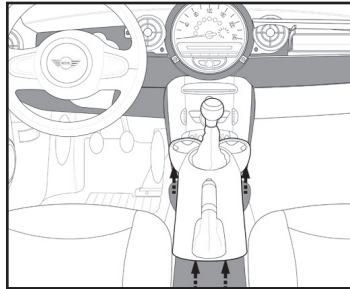


(Figure I)

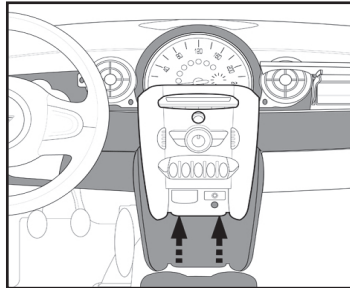
Dash Disassembly

13. Remove the center console.
(Figure J)
 - a. Remove (3) T-20 Torx screws from the cup holders in the center console.
 - b. Unclip the shifter and handbrake boots.
 - c. Remove the connectors from both the 12-volt outlet, and from the buttons that are located in front of the shifter.
 - d. Lift the console up, and then remove.

14. Remove the center stack.
(Figure K)
 - a. Unplug the connectors from the climate controls, window switches, and AUX-IN jack.
 - b. Remove (4) T-20 Torx screws securing the climate controls and window switches to the center stack, and then set aside for kit assembly.



(Figure J)



(Figure K)

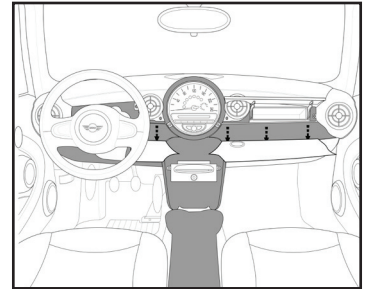
15. Remove (4) T-20 Torx screws from the keyhole panel, unclip, and then let hang. (Figure L)

16. Remove (5) T-20 Torx screws from the panel between the two glove boxes, and then unclip and remove. (Figure L)

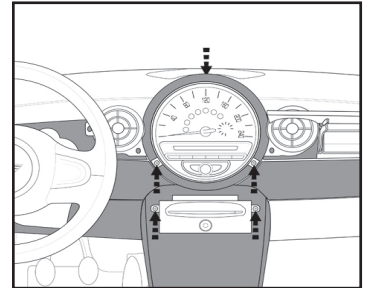
17. Remove (3) T-20 Torx screws from the speedometer, (2) from radio chassis, and then unplug and remove the assembly. (Figure M)

18. Remove (4) T-20 Torx screws from the rear of the speedometer, and then remove the radio display/control panel from the cluster.

Continue to kit preparation



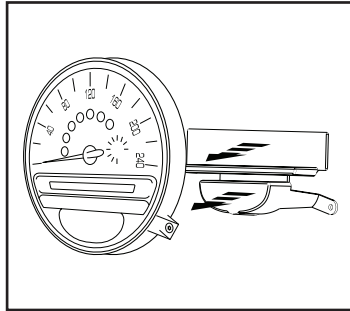
(Figure L)



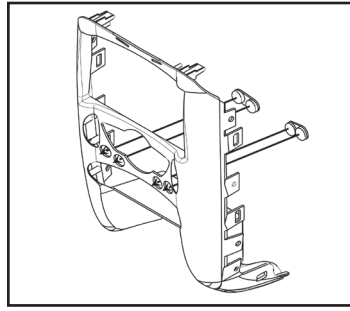
(Figure M)

Kit Preparation

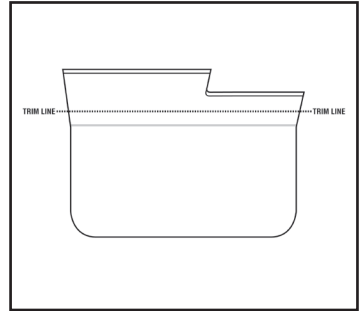
1. Place the *speedometer blank-out panel* in the speedometer, and then secure using (4) T-20 Torx screws removed in step 19 of dash disassembly. (Figure A)
2. For vehicles without automatic climate controls, place the *climate control button covers* in the radio housing. (Figure B)
3. If desired, mark the trim panel removed in step 14 of dash disassembly $\frac{1}{2}$ " above the bend line, and then trim off the top portion for use after the installation is completed. (Figure C)



(Figure A)



(Figure B)



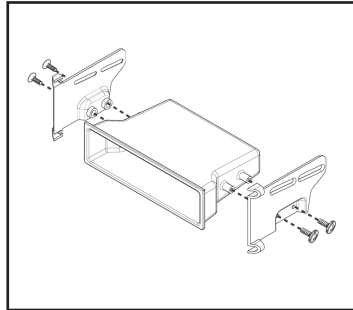
(Figure C)

Continue to kit assembly

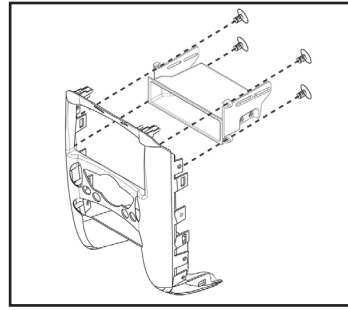
Kit Assembly

ISO DIN radio provision with pocket

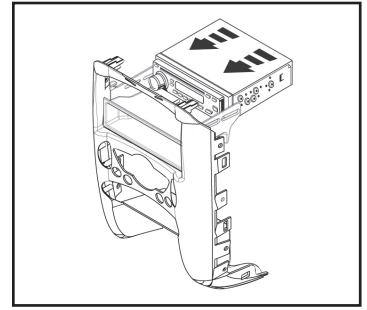
1. Attach the *ISO DIN brackets* to the pocket using (4) #8 3/8" Phillips screws supplied. (Figure A)
2. Secure the completed assembly to the *radio housing* using (4) #8 3/8" Phillips screws supplied. (Figure B)
3. Remove the metal DIN sleeve and trim ring from the aftermarket radio.
4. Align the holes in the radio to the holes in the assembly, and then secure using the screws provided with the radio. (Figure C)
5. Locate the factory wiring harness and antenna connector in the dash and complete all necessary connections to the radio and climate controls. Metra recommends using the proper mating adapter from Metra or AXXESS. Reconnect the negative battery terminal and test the radio for proper operation.
6. Reassemble the dash in reverse order of disassembly, using the 99-9309 *radio housing*.



(Figure A)



(Figure B)

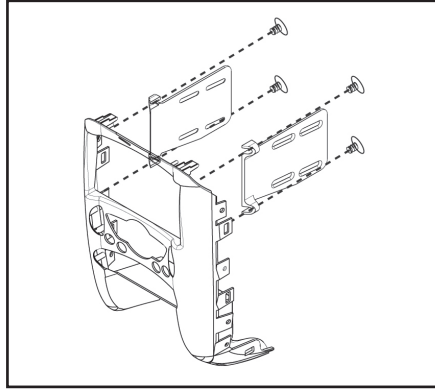


(Figure C)

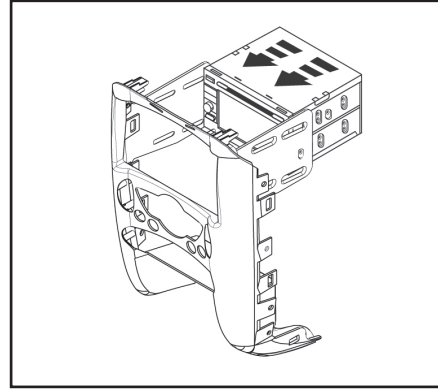
Kit Assembly

ISO DDIN radio provision

1. Secure the *ISO DDIN brackets* to the inside edge of the *radio housing* using (4) 3/8" Phillips screws provided. (Figure A)
2. Slide the radio into the completed assembly, and then secure using the screws supplied with the radio. (Figure B)
3. Locate the factory wiring harness and antenna plug in the dash and make all necessary connections to the radio. Metra recommends using the proper mating adapters from Metra and/or AXCESS. Re-connect the negative battery terminal and test the radio for proper operation.
4. Reassemble the dash in reverse order of disassembly, using the 99-9309 *radio housing*.



(Figure A)



(Figure B)



Installation instructions for part 99-9309



REV 10/12/2015 INST99-9309

IMPORTANT

If you are having difficulties with the installation of this product, please call our Tech Support line at **1-800-253-TECH**. Before doing so, look over the instructions a second time, and make sure the installation was performed exactly as the instructions are stated. Please have the vehicle apart and ready to perform troubleshooting steps before calling.



KNOWLEDGE IS POWER

Enhance your installation and fabrication skills by enrolling in the most recognized and respected mobile electronics school in our industry. Log onto www.installerinstitute.com or call 800-354-6782 for more information and take steps toward a better tomorrow.



Metra recommends MECP certified technicians



Instrucciones de instalación para la pieza 99-9309

Mini Cooper 2007-2015 99-9309

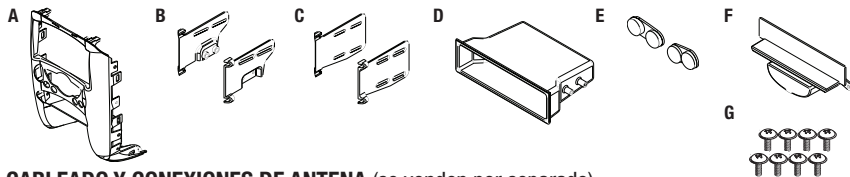
CARACTERÍSTICAS DEL KIT

- Provisión de radio ISO DIN con cavidad
- Provisión de radio ISO DDIN



COMPONENTES DEL KIT

- A) Carcasa del radio • B) Soportes ISO DIN • C) Soportes ISO DDIN • D) Cavidad • E) Cubiertas de botón de control climático • F) Panel en blanco de salida velocímetro • G) (8) Tornillos Phillips #8 de 3/8"



CABLEADO Y CONEXIONES DE ANTENA (se venden por separado)

Arnés de cableado: • 40-EU10

Adaptador de antena: • BMRC-01

APLICACIONES

Ver interior de la portada

Índice

Desmontaje tablero	2-4
Preparación del kit	5
Ensamble del kit	
– Provisión de radio ISO DIN con cavidad	6
– Provisión de radio ISO DDIN	7

HERRAMIENTAS REQUERIDAS

- Destornillador Phillips • Herramienta para quitar paneles
- llave de tubo • Destornillador Torx T-20
- Destornillador Torx T-30

¡PRECAUCIÓN! Meta recomienda desconectar la terminal negativa de la batería antes de iniciar cualquier instalación, a menos que el fabricante del vehículo recomiende lo contrario. Verifique con su concesionario local si existe más información. Todos los accesorios, interruptores, paneles de controles de clima y especialmente las luces del indicador de las bolsas de aire deben estar conectados antes de reconectar la batería o ciclar la ignición. Además, no quite el radio de fábrica con la llave en la posición de encendido ni con el vehículo funcionando. Sería mejor retirar la llave de la ignición y esperar unos cuantos segundos antes de quitar el radio de fábrica.

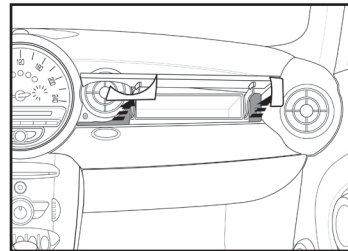
Aplicaciones

MINI		Cooper Convertible (sin pantalla de alta definición)	2013-2015
Cooper (Todo excluyendo convertible)	2007-2008	Cooper Coup (sin pantalla de alta definición)	2013-2015
Cooper (sin pantalla de alta definición)	2009-2012	Cooper Roadster (sin pantalla de alta definición)	2013-2015

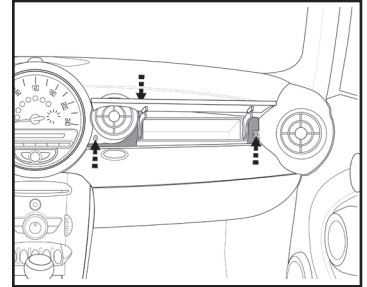
Desmontaje tablero

1. Abra la guantera y quite las (2) tapas de tornillos del lado izquierdo y derecho. (Figura A)
2. Quite (2) tornillos Torx T-20 de debajo de la tapa del lado izquierdo del panel del velocímetro y (1) de debajo de la tapa del lado derecho de la rejilla del aire acondicionado. (Figura B)
3. Desenganche y quite el panel del lado del pasajero del tablero orientado hacia la puerta. (Figura C)

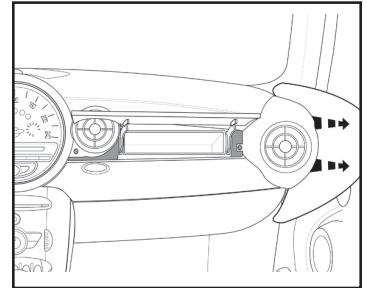
Continúa en la siguiente página



(Figura A)



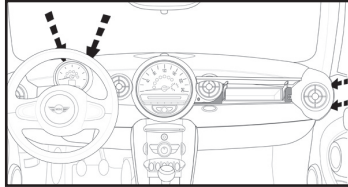
(Figura B)



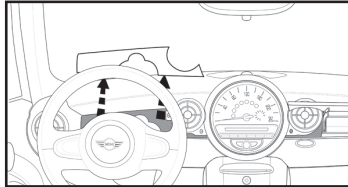
(Figura C)

Desmontaje tablero

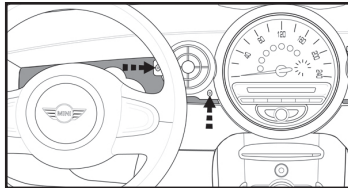
4. Quite (2) tornillos Torx T-20 de la rejilla del aire acondicionado del lado del pasajero orientada hacia la puerta y luego desenganche la rejilla y déjela colgando. (Figura D)
5. Quite (2) tornillos Torx T-30 que sujetan el tacómetro a la columna de la dirección y déjelo colgando. (Figura D)
6. Desenganche y quite el panel pintado de detrás del tacómetro. (Figura E)
7. Quite los (2) tornillos Torx T-20 de debajo del panel del velocímetro. (Figura F)



(Figura D)

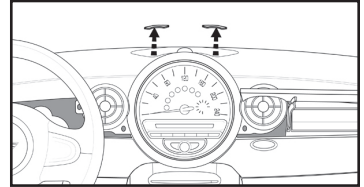


(Figura E)

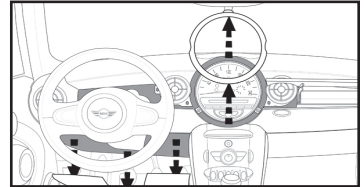


(Figura F)

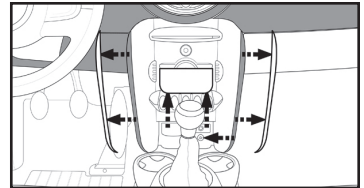
8. Quite las (2) tapas de tornillos del interior de la rejilla arriba del velocímetro y luego quite los (2) tornillos Torx T-20 descubiertos. (Figura G)
9. Quite el panel de la moldura del velocímetro y luego desconecte el interruptor de las luces intermitentes. (Figura H)
10. Quite los (3) tornillos Torx T-20 que sujetan el panel protector de rodillas del conductor y luego quítelo. (Figura H)
11. Desenganche los paneles del lado del conductor y del pasajero del conjunto central y luego quite los (2) tornillos Torx T-20 de cada lado. (Figura I)
12. Desenganche el panel de la moldura de la parte inferior del conjunto central y luego quite (1) tornillo Torx T-30. (Figura I)



(Figura G)



(Figura H)



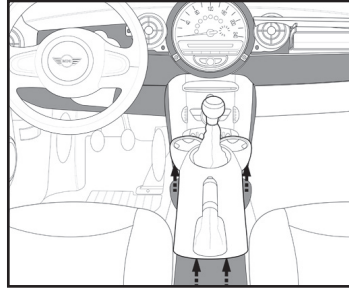
(Figura I)

Continúa en la siguiente página

Desmontaje tablero

13. Quite la consola central. (Figura J)

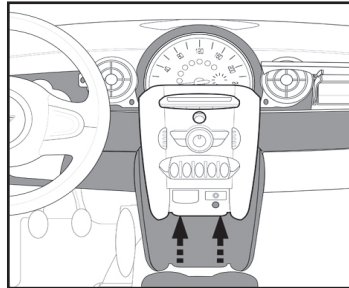
- a. Quite los (3) tornillos Torx T-20 de los portavasos de la consola central.
- b. Desenganche los protectores de la palanca de velocidades y el freno de mano.
- c. Quite los conectores tanto del tomacorriente de 12 V como de los botones que se localizan al frente de la palanca de velocidades.
- d. Levante la consola y luego quítela.



(Figura J)

14. Quite el conjunto central. (Figura K)

- a. Desconecte los conectores de los controles de clima, interruptores de cristales y conector AUX-IN.
- b. Quite los (4) tornillos Torx T-20 que sujetan los controles de clima y los interruptores de cristales al conjunto central, luego déjelos a un lado para el ensamble del kit.



(Figura K)

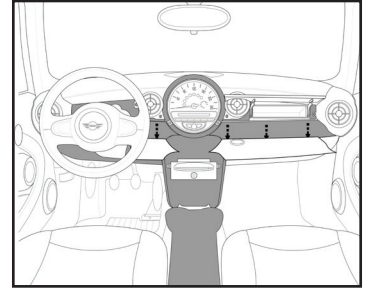
15. Quite los (4) tornillos Torx T-20 del panel tipo ojo de cerradura, desenganche y déjelo colgando. (Figura L)

16. Quite los (5) tornillos Torx T-20 del panel entre las dos guanteras, luego desengánchelas y quítelas. (Figura L)

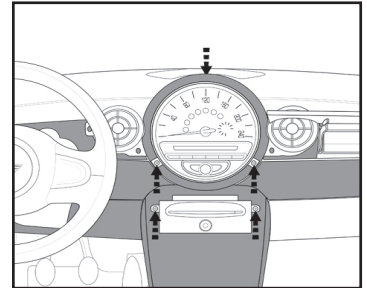
17. Quite los (3) tornillos Torx T-20 del velocímetro, (2) del chasis del radio y luego desconecte y quite el ensamble. (Figura M)

18. Quite los (4) tornillos Torx T-20 de la parte posterior del velocímetro y luego quite la pantalla del radio/panel de control del conjunto.

Continúe con la preparación del kit



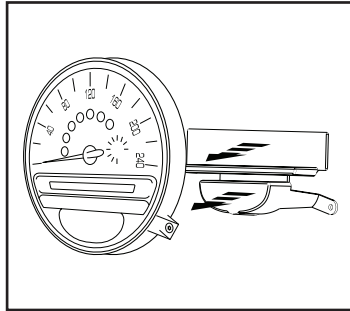
(Figura L)



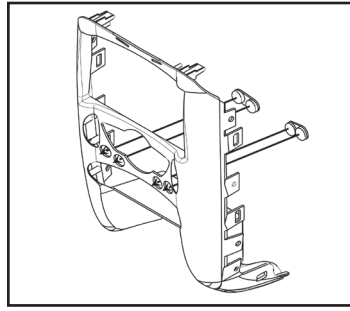
(Figura M)

Preparación del kit

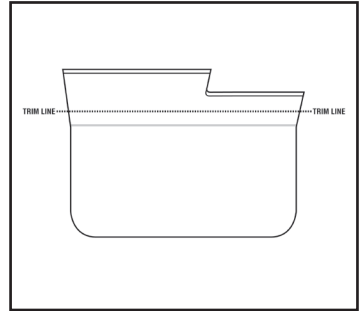
1. Coloque el *panel ciego del velocímetro* en el velocímetro y luego sujételo utilizando los (4) tornillos Torx T-20 que retiró en el paso 19 al desensamblar el tablero. (Figura A)
2. Para vehículos sin controles de clima automáticos, coloque las *tapas de los botones del control de clima* en la carcasa del radio. (Figura B)
3. Si lo desea, marque el panel de moldura que retiró en el paso 14 al desensamblar el tablero 1/2" arriba de la línea de doblez, y luego recorte la porción superior para utilizarla después de finalizar la instalación. (Figura C)



(Figura A)



(Figura B)



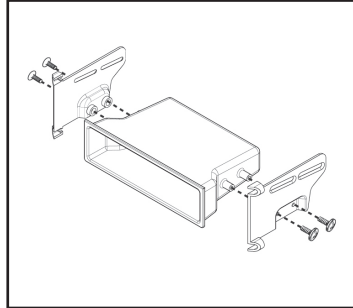
(Figura C)

Continúe con el ensamble del kit

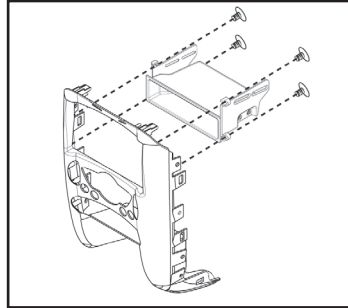
Ensamble del kit

Provisión de radio ISO DIN con cavidad

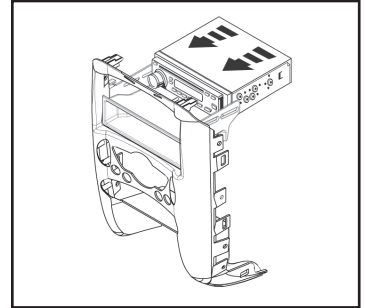
1. Coloque los *soportes ISO DIN* en el cavidad con los (4) tornillos Phillips #8 3/8" que vienen con el radio. (Figura A)
2. Deslice el ensamble terminado de la *carcasa de radio* usando (4) #8 3/8" tornillos Phillips suministrado. (Figura B)
3. Quite la manga de metal DIN y el anillo de moldura del radio de mercado secundario.
4. Alinee los agujeros en la radio de los agujeros en la asamblea, y luego asegure con los tornillos suministrados con la radio. (Figura C)
5. Localice el arnés de cableado de fábrica en el tablero. Metra recomienda que use adaptadores adecuados de acoplamiento de Metra y/o de AXXESS. Vuelva a conectar la terminal negativa de la batería y pruebe el radio para verificar que funcione correctamente.
6. Vuelva a armar el tablero al revés de como lo desarmó, usando el *carcasa de radio* 99-9309.



(Figura A)



(Figura B)

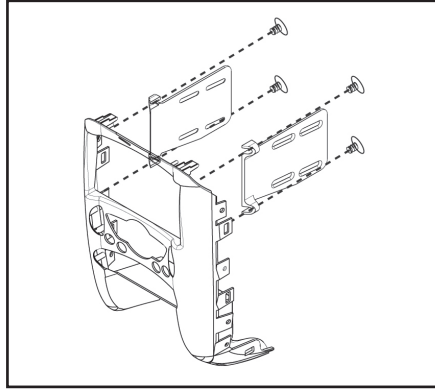


(Figura C)

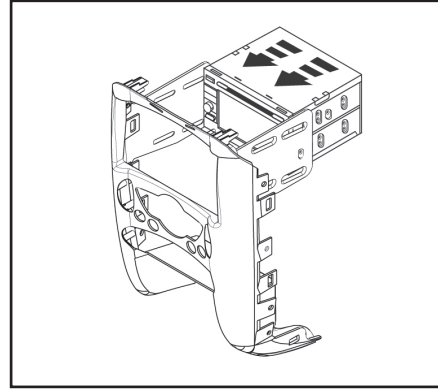
Ensamble del kit

Provisión de radio ISO DDIN

1. Asegure *los soportes ISO DDIN* hasta el borde interior de la *carcasa de radio* con (4) tornillos Phillips 3/8" proporcionado. (Figura A)
2. Deslice el radio en el ensamble terminado y sujételo al ensamble con los tornillos suministrados con el radio. (Figura B)
3. Localice el arnés de cableado de fábrica en el tablero. Metra recomienda que use adaptadores adecuados de acoplamiento de Metra y/o de AXXESS. Vuelva a conectar la terminal negativa de la batería y pruebe el radio para verificar que funcione correctamente.
4. Vuelva a armar el tablero al revés de como lo desarmó, usando el *carcasa de radio* 99-9309.



(Figura A)



(Figura B)



Instrucciones de instalación para la pieza 99-9309



IMPORTANTE

Si tiene dificultades con la instalación de este producto, llame a nuestra línea de soporte técnico al **1-800-253-TECH**. Antes de hacerlo, revise las instrucciones por segunda vez y asegúrese de que la instalación se haya realizado exactamente como se indica en las instrucciones. Por favor tenga el vehículo desarmado y listo para ejecutar los pasos de resolución de problemas antes de llamar.



EL CONOCIMIENTO ES PODER
Mejore sus habilidades de instalación y fabricación inscribiéndose en la escuela de dispositivos electrónicos móviles más reconocida y respetada de nuestra industria. Regístrese en www.installerinstitute.com o llame al 800-354-6782 para obtener más información y avance hacia un futuro mejor.



Metra recomienda técnicos con certificación del Programa de Certificación en Electrónica Móvil (Mobile Electronics Certification Program, MECP).

REV 10/12/2015 INST99-9309